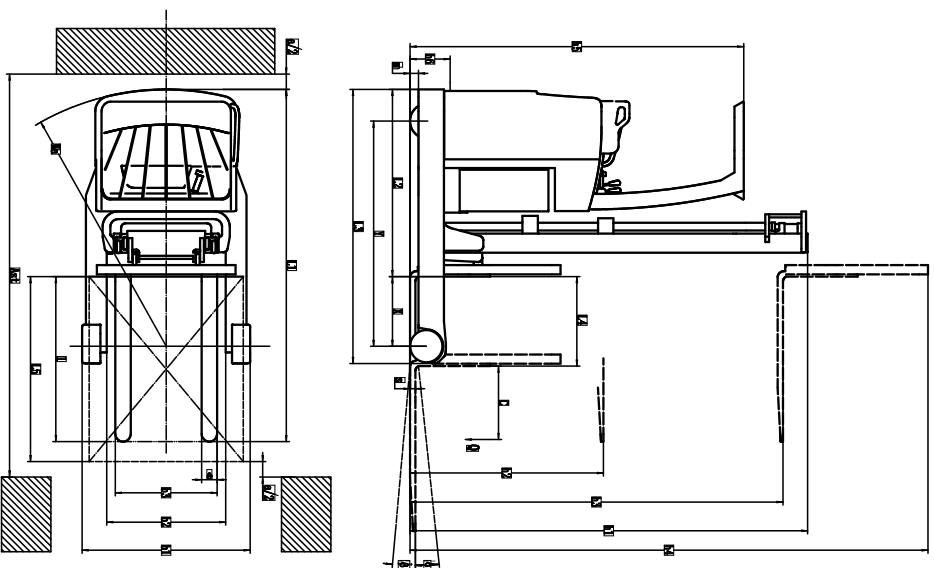


Zowell 前移式叉车技术参数表



产品型号	FRC15	FRC20
驱动形式	电动	电动
驱动方式	座驾式	座驾式
额定载荷	1500	2000
载荷中心	500	500
前悬距	446	446
轴距	1511	1661
自重 (不含电池)	1817	1880
桥荷/满载 (前/后)	1130/2420	1120/2779
桥荷/空载 (前/后)	1267/779	1210/700

轮胎	聚氨酯轮胎	聚氨酯轮胎
驱动轮尺寸	230 X 82	230 X 82
驱动车轮尺寸	210 X 65	210 X 65
平衡轮尺寸	128 X 60	128 X 60
舵杆数量 (前/后) (含驱动舵)	1x-2/2	1x-2/2
前轮距	950	950
后轮距	985	985

门架总高 (货叉垂直时)	h1	附页1
自由提升高度	h2	附页2
起升高度	h3	附页1
最大高度 (货叉垂直时)	h4	附页2
护门架高度	h5	2162
翼板落地高度	h6	267
总长	L1	2340
车体长度	L3	1830
货叉前缘至前轴距离	L2	1270
10 总宽	b1	1090
11 导向轮间距	b2	772
12 货叉尺寸	6/e/1	100/25/1070
13 货叉外宽	B3	208/730
14 前轮延高	L4	930
15 前叉垂直时	h5	90
16 货叉垂直时高度, 托盘1000X1200 (1000指货叉刃)	As1	2733
17 货叉垂直时高度, 托盘800X1200 (1200指货叉刃)	As2	2770
18 转弯半径	rA	1716
19 转向使用 (前/后)	s/b	3/5

行驶速度 满载/空载	km/h	6.5/7.5	6.5/7.5
提升速度 满载/空载	m/s	1.00/1.35	1.00/1.35
下降速度 满载/空载	m/s	283/128	283/128
最大爬升能力 满载/空载	%	5/8	5/8
制动方式		电磁制动	电磁制动

驱动电机功率	kw	AC 2.0	AC 2.0
提升电机功率	kw	3	3
蓄电池电压/容量	V/Ah	24/280*~360	24/280*~360
蓄电池重量	kg	230*	230*
控制方式		场效位置控制	场效位置控制
整车噪音	dB(A)	<70	<70

- 技术要求**
- 1、各旋转运动部位加注通用锂基润滑油;
 - 2、调试后整车运行参数符合设计要求;
 - 3、使用过程中严格按照使用维护说明书要求进行操作和日常保养;

设计	更改文件号	签字	年月日	苏州先锋物流装备科技有限公司	
校核	工艺			FRC15前移式叉车	
审核	批准			图样标记	重量 比例
				共 1 张	第 1 张
					0000-15FRC01